



FAMILIA 1

VÁLVULAS TERMOSTATIZABLES SERIE GIACOTECH

VÁLVULAS MANUALES SERIE GIACOTECH

DETENORES SERIE GIACOTECH

VÁLVULAS Y DETENORES PARA RADIADORES DE BAÑO

VÁLVULAS Y DETENORES VARIOS

INFO

ESQUEMAS DE DISTRIBUCIÓN PARA INSTALACIONES DE RADIADORES

DATOS TÉCNICOS


Válvulas Termostatizables Serie Giacotech

R431TG



► Válvula termostatizable **escuadra** de doble reglaje, cromada, con conexión **para adaptador** y enlace con autojunta

 Documentación Técnica

INFO				
Conexión mediante adaptadores R178, R179 ó R179AM, según tipo de tubo				
CÓDIGO	MEDIDA	€/ud		
R431X032	3/8"x 16	6,68	10	100
R431X033	1/2"x 16	6,68	10	100
R431X034	1/2"x 18	6,81	10	100

R432TG



► Válvula termostatizable **recta** de doble reglaje, cromada, con conexión **para adaptador** y enlace con autojunta

 Documentación Técnica



INFO				
Conexión mediante adaptadores R178, R179 ó R179AM, según tipo de tubo				
CÓDIGO	MEDIDA	€/ud		
R432X032	3/8"x16	6,97	10	100
R432X033	1/2"x16	6,97	10	100
R432X034	1/2"x18	7,10	10	100

R421TG



► Válvula termostatizable **escuadra** de doble reglaje, cromada, con conexión **para tubo de hierro** y enlace con autojunta

 Documentación Técnica



INFO				
Enlace sin autojunta				
CÓDIGO	MEDIDA	€/ud		
R421X132	3/8"x3/8"	6,09	10	100
R421X133	1/2"x1/2"	6,72	10	100
R421X034	3/4"x3/4"	8,32	5	50
R421X035	1"x1"	14,03	2	20

R422TG



► Válvula termostatizable **recta** de doble reglaje, cromada, con conexión **para tubo de hierro** y enlace con autojunta

 Documentación Técnica

INFO				
Enlace sin autojunta				
CÓDIGO	MEDIDA	€/ud		
R422X132	3/8"x3/8"	6,38	10	100
R422X133	1/2"x1/2"	7,15	10	100
R422X034	3/4"x3/4"	9,25	5	50
R422X035	1"x1"	15,35	2	20



Válvulas Termostatizables Serie Giacotech

R435TG



► Válvula termostatizable en **dobles** **escuadra**, de doble reglaje, cromada, versiones con conexión **para tubo de hierro** y **para adaptador**, y enlace con autojunta

Documentación Técnica

INFO				
Conexión mediante adaptadores R178, R179 ó R179AM, según tipo de tubo				
CÓDIGO	MEDIDA	€/ud	■	■
R435X033	1/2"x1/2"	11,26	10	100
R435X042	1/2"x16	7,18	10	100
R435X043	1/2"x18	7,27	10	100

R411TG



► Cuerpo válvula termostatizable **escuadra**, cromada, con conexión **para adaptador**, enlace con autojunta y **volante de obra**

Documentación Técnica

INFO				
Conexión mediante adaptadores R178, R179 ó R179AM, según tipo de tubo				
CÓDIGO	MEDIDA	€/ud	■	■
R411X032	3/8"x16	6,38	10	100
R411X033	1/2"x16	6,38	10	100
R411X034	1/2"x18	6,44	10	100

R412TG



► Cuerpo válvula termostatizable **recta**, cromada, con conexión **para adaptador**, enlace con autojunta y **volante de obra**

Documentación Técnica

INFO				
Conexión mediante adaptadores R178, R179 ó R179AM, según tipo de tubo				
CÓDIGO	MEDIDA	€/ud	■	■
R412X032	3/8"x16	6,68	10	100
R412X033	1/2"x16	6,68	10	100
R412X034	1/2"x18	6,80	10	100

R401TG



► Cuerpo válvula termostatizable **escuadra**, cromada, con conexión **para tubo de hierro**, enlace con autojunta y **volante de obra**

Documentación Técnica

INFO				
Enlace sin autojunta				
CÓDIGO	MEDIDA	€/ud	■	■
R401X132	3/8"x3/8"	5,63	10	100
R401X133	1/2"x1/2"	6,29	10	100
R401X034	3/4"x3/4"	8,02	5	50
R401X035	1"x1"	13,86	2	20



Válvulas Termostatizables Serie Giacotech

R402TG



► Cuerpo válvula termostatizable **recta**, cromada, con conexión **para tubo de hierro**, enlace con autojunta y **volante de obra**

Documentación Técnica

CÓDIGO	MEDIDA	€/ud	■	■
R402X132	3/8"x3/8"	5,98	10	100
R402X133	1/2"x 1/2"	6,59	10	100
R402X034	3/4"x 3/4"	8,31	5	50
R402X035	1"x 1"	14,09	2	20

R415TG



► Cuerpo válvula termostatizable en **doble escuadra**, cromada, versiones con conexión para **tubo de hierro** y **para adaptador**, enlace con autojunta y **volante de obra**

Documentación Técnica

INFO				
Conexión mediante adaptadores R178, R179 ó R179AM, según tipo de tubo				
CÓDIGO	MEDIDA	€/ud	■	■
R415X033	1/2"x1/2"	10,17	10	100
R415X042	1/2"x16	6,47	10	100
R415X043	1/2"x18	6,53	10	100

Válvulas Manuales Serie Giacotech

R25TG



► Válvula manual **escuadra** de simple reglaje, cromada, con conexión **para adaptador** y enlace con autojunta

Documentación Técnica

INFO				
Conexión mediante adaptadores R178, R179 ó R179AM, según tipo de tubo				
CÓDIGO	MEDIDA	€/ud	■	■
R25X032	3/8"x16	6,83	10	100
R25X033	1/2"x16	6,83	10	100
R25X034	1/2"x18	6,83	10	100
R25X035	3/4"x18	11,25	5	50
R25X036	3/4"x22	11,76	5	50



Válvulas Manuales Serie Giacotech

R27TG



 Documentación Técnica

► Válvula manual **recta** de simple reglaje, cromada, con conexión **para adaptador** y enlace con autojunta

INFO

Conexión mediante adaptadores R178, R179 ó R179AM, según tipo de tubo

CÓDIGO	MEDIDA	€/ud	■	▣
R27X032	3/8"x16	7,39	10	100
R27X033	1/2"x16	7,39	10	100
R27X034	1/2"x18	7,58	10	100
R27X035	3/4"x18	10,53	5	50
R27X036	3/4"x22	11,95	5	50

R5TG



 Documentación Técnica

► Válvula manual **escuadra** de simple reglaje, cromada, con conexión **para tubo de hierro** y enlace con autojunta

CÓDIGO	MEDIDA	€/ud	■	▣
R5X032	3/8"x3/8"	5,51	10	100
R5X033	1/2"x1/2"	6,35	10	100
R5X034	3/4"x3/4"	10,85	5	50
R5X035	1"x1"	15,74	2	20
R5X036	1"1/4x1"1/4	22,19	2	20

R6TG



 Documentación Técnica

► Válvula manual **recta** de simple reglaje, cromada, con conexión para **tubo de hierro** y enlace con autojunta

CÓDIGO	MEDIDA	€/ud	■	▣
R6X032	3/8"x3/8"	6,72	10	100
R6X033	1/2"x1/2"	7,38	10	100
R6X034	3/4"x3/4"	10,48	5	50
R6X035	1"x1"	15,11	2	20
R6X036	1"1/4x1"1/4	23,39	2	20



Detenores Serie Giacotech

R29TG



► Detenor **escuadra** cromado, con conexión **para adaptador** y enlace con autojunta

Capuchón de plástico solo para medidas 3/8" y 1/2"

Documentación Técnica

INFO				
Conexión mediante adaptadores R178, R179 ó R179AM, según tipo de tubo				
CÓDIGO	MEDIDA	€/ud	■	■
R29X032	3/8"x16	5,34	10	100
R29X033	1/2"x16	5,34	10	100
R29X034	1/2"x18	5,62	10	100
R29X035	3/4"x18	9,53	5	50
R29X036	3/4"x22	10,04	5	50

R31TG



► Detenor **recto**, cromado, con conexión **para adaptador** y enlace con autojunta

Capuchón de plástico solo para medidas 3/8" y 1/2"

Documentación Técnica

INFO				
Conexión mediante adaptadores R178, R179 ó R179AM, según tipo de tubo				
CÓDIGO	MEDIDA	€/ud	■	■
R31X032	3/8"x16	5,87	10	100
R31X033	1/2"x16	5,87	10	100
R31X034	1/2"x18	6,07	10	100
R31X035	3/4"x18	11,24	5	50
R31X036	3/4"x22	12,42	5	50

R14TG



► Detenor **escuadra** cromado, con conexión **para tubo hierro** y enlace con autojunta

Capuchón de plástico solo para medidas 3/8" y 1/2"

Documentación Técnica

CÓDIGO	MEDIDA	€/ud	■	■
R14X032	3/8"x3/8"	4,99	10	100
R14X033	1/2"x1/2"	5,86	10	100
R14X034	3/4"x3/4"	8,86	5	50
R14X035	1"x1"	13,74	2	20
R14X036	1"1/4x1"1/4	21,06	2	20

R15TG



► Detenor **recto** cromado, con conexión **para tubo hierro** y enlace con autojunta

Capuchón de plástico solo para medidas 3/8" y 1/2"

Documentación Técnica

CÓDIGO	MEDIDA	€/ud	■	■
R15X032	3/8"x3/8"	5,24	10	100
R15X033	1/2"x1/2"	6,59	10	100
R15X034	3/4"x3/4"	9,59	5	50
R15X035	1"x1"	15,61	2	20
R15X036	1"1/4x1"1/4	22,97	2	20



Válvulas y dettores para radiadores de baño

T439L



NOVEDAD

- ▶ Kit válvula termostatizable y dettor escuadra de doble reglaje, acabado cromado pulido.
T439LX023: Válvula izquierda/dettor derecha T439LX033: Válvula derecha/dettor izquierda

P56T: Llave para la sustitución de la montura

T431C



Documentación Técnica

- ▶ Válvula termostatizable **escuadra**, de doble reglaje acabado cromado pulido, con conexión **para adaptador**

T432C



Documentación Técnica

- ▶ Válvula termostatizable **recta**, de doble reglaje acabado cromado pulido, con conexión **para adaptador**

T25C



Documentación Técnica

- ▶ Válvula manual **escuadra** de simple reglaje, acabado cromado pulido, con conexión **para adaptador**

T27C



Documentación Técnica

- ▶ Válvula manual **recta** de simple reglaje, acabado cromado pulido, con conexión **para adaptador**

CÓDIGO	MEDIDA	€/ud	■	☐
T439LX023	1/2"x16	68,10	1	10
T439LX033	1/2"x16	68,10	1	10
P56TY001	-	22,50	1	-

INFO

Conexión mediante adaptadores T178C, T179M según tipo de tubo

CÓDIGO	MEDIDA	€/ud	■	☐
T431CX003	1/2"x16	17,01	1	20

INFO

Conexión mediante adaptadores T178C, T179M según tipo de tubo

CÓDIGO	MEDIDA	€/ud	■	☐
T432CX003	1/2"x16	17,01	1	20

INFO

Conexión mediante adaptadores T178C, T179M según tipo de tubo

CÓDIGO	MEDIDA	€/ud	■	☐
T25CX003	1/2"x16	17,12	1	20

INFO

Conexión mediante adaptadores T178C, T179M según tipo de tubo

CÓDIGO	MEDIDA	€/ud	■	☐
T27CX003	1/2"x16	17,17	1	20



Válvulas y detentores para radiadores de baño

T29C



► Detentor **escuadra**, acabado cromado pulido, con conexión **para adaptador**

Documentación Técnica

INFO				
Conexión mediante adaptadores T178C, T179M según tipo de tubo				
CÓDIGO	MEDIDA	€/ud	■	■
T29CX003	1/2"x16	17,12	1	20

T31C



► Detentor **recto**, acabado cromado pulido, con conexión **para adaptador**

Documentación Técnica

INFO				
Conexión mediante adaptadores T178C, T179M según tipo de tubo				
CÓDIGO	MEDIDA	€/ud	■	■
T31CX003	1/2"x16	16,85	1	20

Válvulas y detentores varios

RC431



► Válvula termostizable **escuadra** de doble reglaje, niquelada, con **conexión rápida RC** para tubo GIACOFLEX, GIACOTHERM, polibutileno y cobre

CÓDIGO	MEDIDA	€/ud	■	■
RC431X020	3/8" x 12	8,38	10	100
RC431X023	3/8" x 16	8,38	10	100
RC431X030	1/2" x 12	8,00	10	100
RC431X033	1/2" x 16	8,00	10	100

RC29



► Detentor **escuadra**, niquelado, con **conexión rápida RC** para tubo GIACOFLEX, GIACOTHERM, polibutileno y cobre

CÓDIGO	MEDIDA	€/ud	■	■
RC29X020	3/8"x12	7,34	10	100
RC29X023	3/8"x16	7,34	10	100
RC29X030	1/2"x12	6,96	10	100
RC29X033	1/2"x16	6,96	10	100



Válvulas y detentores varios

R707E

► Válvula manual **escuadra**, para soldar, cromada con autojunta

CÓDIGO	MEDIDA	€/ud	■	■
R707EX001	3/8" x 12	5,69	10	100
R707EX003	1/2" x 14	6,20	10	100
R707EX004	1/2" x 15	6,20	5	50
R707EX005	1/2" x 16	6,20	5	50

R727E

► Detentor **escuadra**, para soldar, cromado con autojunta

CÓDIGO	MEDIDA	€/ud	■	■
R727EX001	3/8" x 12	4,74	10	100
R727EX002	3/8" x 14	4,74	10	100
R727EX003	1/2" x 14	6,13	10	100
R727EX004	1/2" x 15	6,13	10	100
R727EX005	1/2" x 16	6,13	10	100

R725-2

► Válvula manual **escuadra**, con biconos a compresión para tubo de cobre, cromada y autojunta

CÓDIGO	MEDIDA	€/ud	■	■
R725X001	1/2" x 8	5,52	10	100
R725X002	1/2" x 10	5,52	10	100
R725X003	1/2" x 15	5,52	10	100

R729-2

► Detentor **escuadra**, con biconos a compresión para tubo de cobre, cromado y autojunta

CÓDIGO	MEDIDA	€/ud	■	■
R729X001	1/2" x 8	5,09	10	100
R729X002	1/2" x 10	5,09	10	100
R729X003	1/2" x 15	5,09	10	100



Válvulas y detentores varios

R16TG



► Detentor **escuadra** cromado, con conexión **para tubo hierro** y enlace con autojunta

CÓDIGO	MEDIDA	€/ud	■	■
R16X032	3/8"x3/8"	4,21	10	100
R16X033	1/2"x 1/2"	5,12	10	100

R17TG



► Detentor **recto** cromado, con conexión **para tubo hierro** y enlace con autojunta

CÓDIGO	MEDIDA	€/ud	■	■
R17X032	3/8"x3/8"	5,55	10	100
R17X033	1/2"x1/2"	6,48	10	100

R714TG



► Detentor **escuadra**, con pre-regulación y descarga, cromado, versiones con conexión **para tubo de hierro** y **para adaptador**, y enlace con autojunta

CÓDIGO	MEDIDA	€/ud	■	■
R714X032	3/8"x 3/8"	5,92	10	100
R714X033	1/2"x 1/2"	6,04	10	100
R714X034	3/4"x 3/4"	7,87	5	50
R714X022	1/2"x 16	6,18	10	100
R714X023	1/2"x 18	6,29	10	100

Documentación Técnica

R715TG



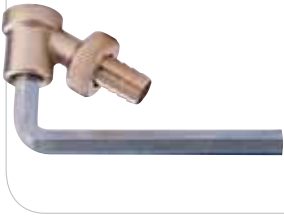
► Detentor **recto**, con pre-regulación y descarga, cromado, versiones con conexión **para tubo de hierro** y **para adaptador**, y enlace con autojunta

CÓDIGO	MEDIDA	€/ud	■	■
R715X032	3/8"x3/8"	5,88	10	100
R715X033	1/2"x 1/2"	6,32	10	100
R715X034	3/4"x 3/4"	8,29	5	50
R715X022	1/2"x 16	6,49	10	100
R715X023	1/2"x 18	6,60	10	100

Documentación Técnica



Válvulas y detentores varios

R700

► Racor de vaciado para detentores R714TG y R715TG

CÓDIGO	MEDIDA	€/ud	■	■
R700Y001	-	6,21	10	100

R432A

► Válvula termostaticable **recta** de doble reglaje, cromada, con ambas conexiones **para adaptador**

INFO				
Conexión mediante adaptadores T178C, T179M según tipo de tubo				
CÓDIGO	MEDIDA	€/ud	■	■
R432AX013	18x18	5,74	10	100

R432C

► Válvula termostaticable **recta** de doble reglaje y flujo invertido, con conexión **para adaptador y enlace con autojunta**

INFO				
Conexión mediante adaptadores T178C, T179M según tipo de tubo				
CÓDIGO	MEDIDA	€/ud	■	■
R432CX033	1/2"x18	7,45	10	100



• Info

▸ Válvulas termostaticables (termostaticabilidad)

Las válvulas termostaticables Giacomini se pueden equipar fácilmente con cabezales termostáticos o actuadores electro térmicos que permiten, de un modo sencillo, la automatización del control de la temperatura ambiente, garantizando el confort y un considerable ahorro energético. Pueden utilizarse cabezales termostáticos con sensor a cera (R452) o a líquido (R470, R456, R462 con sensor a distancia; R463 con sensor y mando a distancia) o actuadores electro térmicos normalmente cerrados (R473/R473M) o normalmente abiertos (R478/R478M) comandados directamente por termostatos ambiente



▸ Doble reglaje

El volante de las válvulas termostaticables Giacomini se caracteriza por la posibilidad de efectuar la regulación micrométrica (doble reglaje) que permite limitar la apertura de la válvula en funcionamiento manual.



La regulación se realiza desplazando el pasador metálico a la posición más adecuada según las necesidades requeridas, que se obtiene con la ayuda de los diagramas de la comunicación técnica. (Ver comunicación técnica nº 1-400E)



• Unión con autojunta

En ejercicio de una constante atención de las exigencias del mercado, y después de numerosos estudios y pruebas en sus laboratorios, Giacomini ha incorporado también en sus válvulas y detentores para radiadores de la nueva serie Giacotech (en las medidas 3/8" y 1/2") el concepto de autojunta ya ampliamente utilizado en los componentes de la familia de colectores (R590D,R591D,R554A,R554C).



La presencia de un anillo de cierre sobre la parte cónica del enlace permite realizar la instalación sin forzar la tuerca de unión entre el cuerpo de la válvula y el enlace. Siguiendo algunas simples instrucciones pueden realizarse instalaciones correctas y seguras en un corto tiempo. El enlace con autojunta Giacomini está provisto de un elemento de cierre en material elastómero que permite el montaje de la válvula al radiador sin tener la necesidad de añadir cáñamo u otros materiales. Para un correcto y rápido montaje se recomienda lubricar ligeramente la rosca antes de empezar el roscado.

La fase de roscado debe realizarse con la llave hexagonal R73 (9 ó 12 mm según el modelo).

Dado que el elemento de la junta es un material elastómero es suficiente con aplicar un par de apriete no superior a los 25Nm.

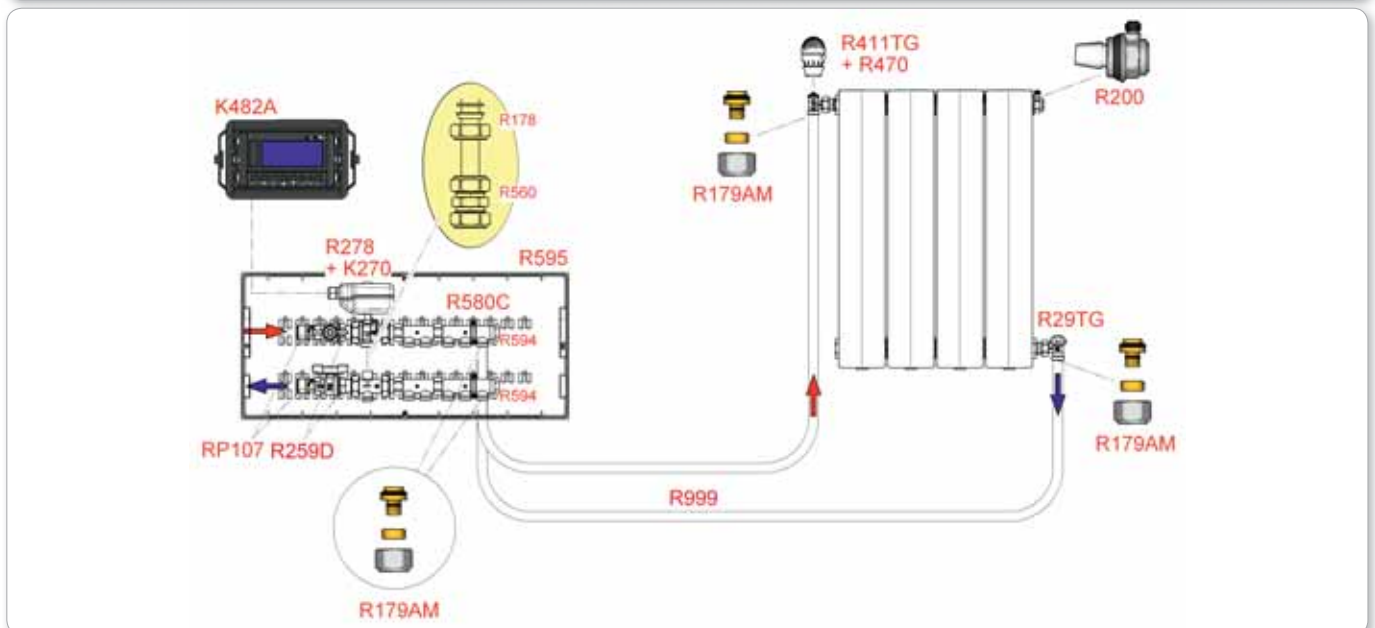
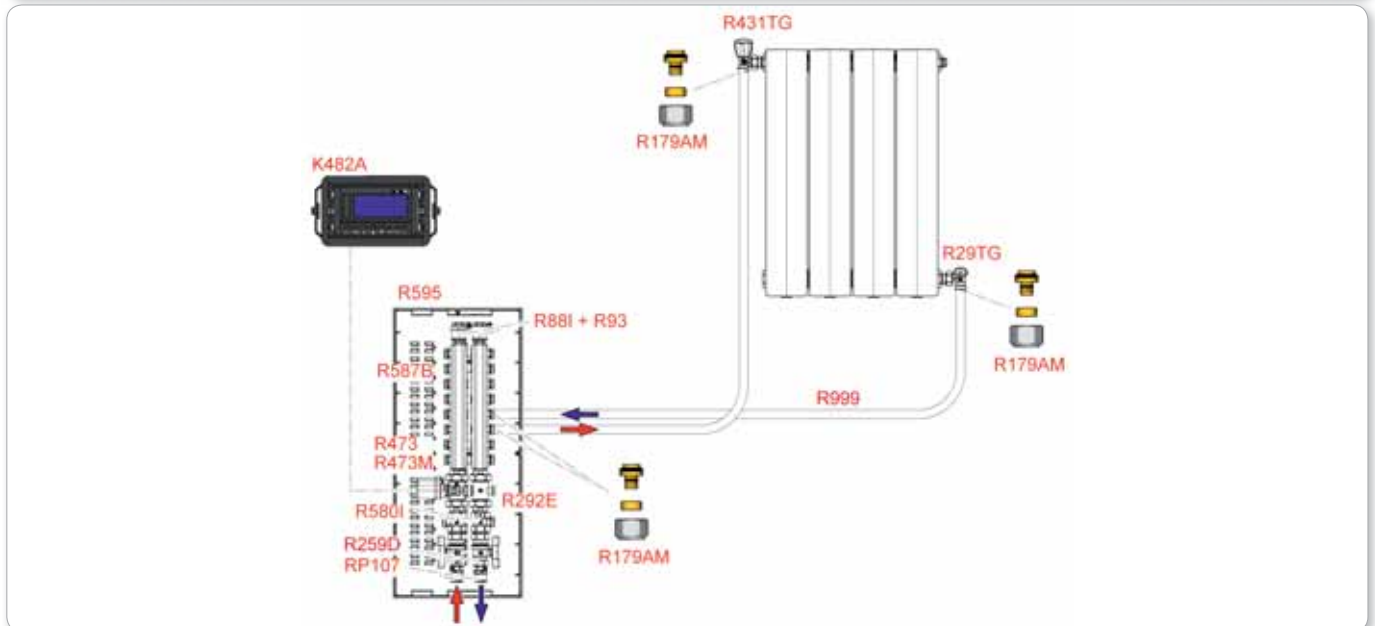
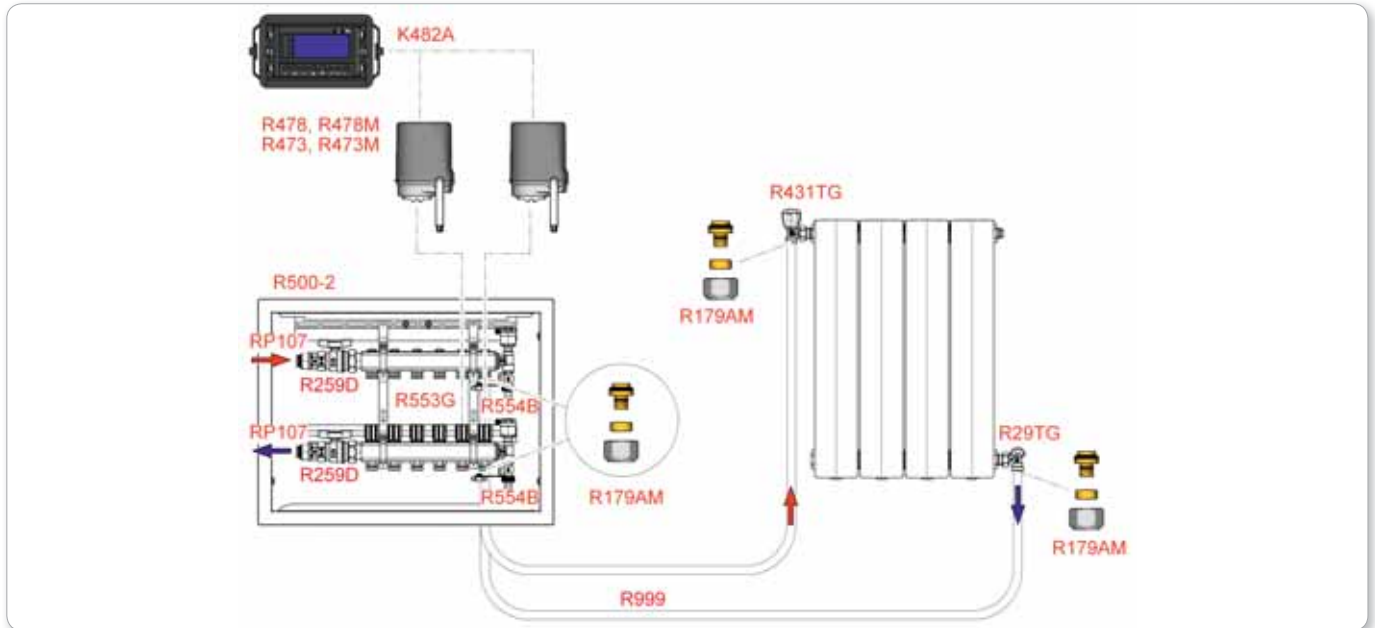


▸ Montura interna con sistema anti-bloqueo

La nueva serie de válvulas micrométricas termostatables Giacotech incorporan el sistema denominado anti-bloqueo. La presencia en el mecanismo de un vástago de maniobra en acero inoxidable de una sola pieza, obtenido por estampación en frío, reduce fuertemente la capacidad de adhesión de depósitos calcáreos y por consiguiente la posibilidad de bloqueo de la montura



Esquemas de distribución para instalaciones de radiadores



Datos técnicos

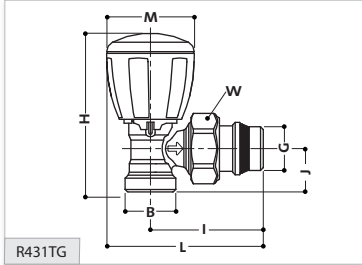
Fluido: Agua caliente

Temperatura máxima de ejercicio: 110°C

Presión máxima de ejercicio para aplicaciones manuales: PN16

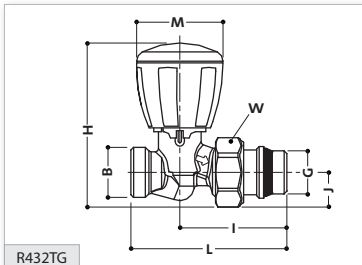
Presión máxima de ejercicio con cabezal termostático: 1MPa (10 bar)

Presión máxima diferencial: 0,14 MPa (1,4 bar), 3/8" - 1/2" - 3/4"
0,04 MPa (0,4 bar), 1"



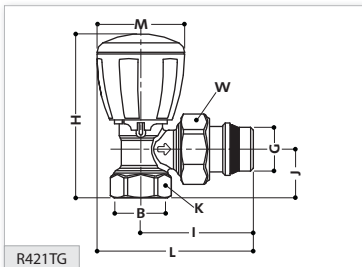
R431TG

Código	GxB	H	I	J	L	M	W
R431X032	3/8"x 16	75	53	6,68	74	42	30
R431X033	1/2"x 16	75	53	6,68	74	42	30
R431X034	1/2"x 18	75	53	6,81	74	42	30



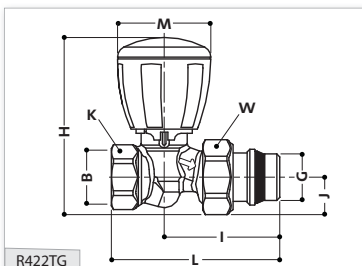
R432TG

Código	GxB	H	I	J	L	M	W
R432X032	3/8"x 16	79	51	6,97	74	42	30
R432X033	1/2"x 16	79	51	6,97	75	42	30
R432X034	1/2"x 18	79	51	7,10	76	42	30



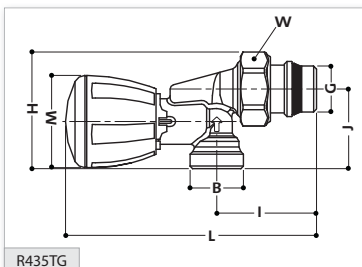
R421TG

Código	GxB	H	I	J	K	L	M	W
R421X132	3/8"x 3/8"	74	51	6,09	22	72	42	27
R421X133	1/2"x 1/2"	78	53	6,72	26	74	42	30
R421X034	3/4"x 3/4"	79	60	8,32	32	81	42	38
R421X035	1x 1	97	72	14,03	39	94	42	46



R422TG

Código	GxB	H	I	J	K	L	M	W
R422X132	3/8"x 3/8"	77	51	6,38	22	71	42	27
R422X133	1/2"x 1/2"	79	51	7,15	26	82	42	30
R422X034	3/4"x 3/4"	83	55	9,25	32	81	42	38
R422X035	1x 1	95	64	15,35	39	105	42	46



R435TG

Código	GxB	H	I	J	K	L	M	W
R435X033	1/2"x 1/2"	53	45	11,26	25	113	42	30
R435X042	1/2"x 16	53	45	7,18	-	113	42	30
R435X043	1/2"x 18	53	45	7,27	-	113	42	30

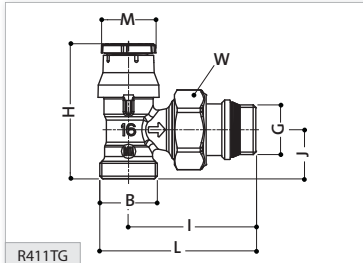


Fluido: Agua caliente

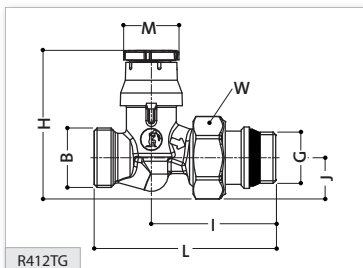
Temperatura máxima de ejercicio: 110°C

Presión máxima de ejercicio con cabezal termostático: 1MPa (10 bar)

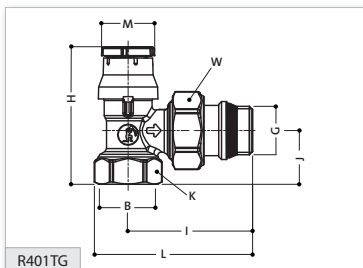
Presión máxima diferencial: 0,14 MPa (1,4 bar), 3/8" - 1/2" - 3/4"
0,04 MPa (0,4 bar), 1"



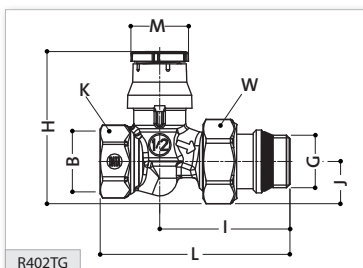
Código	GxB	H	I	J	L	M	W
R411X032	3/8"x16	56	53	6,38	66	23	30
R411X033	1/2" x 16	56	53	6,38	66	23	30
R411X034	1/2" x 18	56	53	6,44	66	23	30



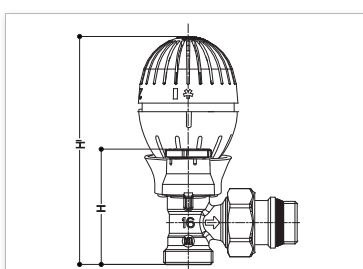
Código	GxB	H	I	J	L	M	W
R412X032	3/8"x16	60	51	6,68	74	23	30
R412X033	1/2" x 16	60	51	6,68	75	23	30
R412X034	1/2" x 18	60	51	6,80	76	23	30



Código	GxB	H	I	J	K	L	M	W
R401X132	3/8"x 3/8"	55	51	5,63	22	64	23	27
R401X133	1/2" x 1/2"	59	53	6,29	26	68	23	30
R401X034	3/4" x 3/4"	60	60	8,02	32	78	23	38
R401X035	1" x 1"	78	72	13,86	39	94	23	46



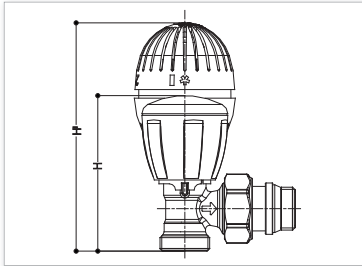
Código	GxB	H	I	J	K	L	M	W
R402X132	3/8"x 3/8"	58	54	5,98	22	76	23	27
R402X133	1/2" x 1/2"	60	55	6,59	26	82	23	30
R402X034	3/4" x 3/4"	64	55	8,31	32	81	23	38
R402X035	1" x 1"	76	64	14,09	39	105	23	46



Medidas con cabezal termostático instalado			
Código	R470X001	R456X101	R452X101
H-H	54	59	54
L-L per R415	54	59	54



Datos técnicos



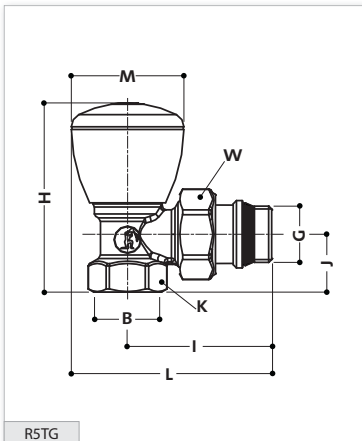
Medidas con cabezal termostático instalado

Código	R470X001	R456X101	R452X101
H'- H	35	40	35
L'- L per R435	35	40	35

Fluido: Agua caliente

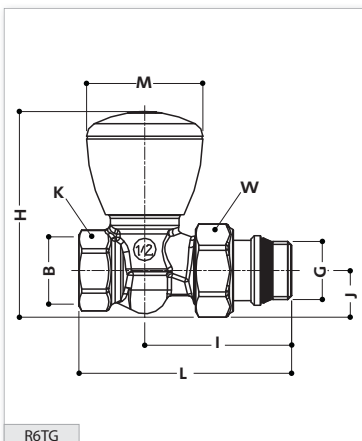
Temperatura máxima de ejercicio: 110°C

Presión máxima de ejercicio para aplicaciones manuales: PN16



R5TG

Código	GxB	H	I	J	K	L	M	W
R5X032	3/8" x 3/8"	65	50	5,51	22	71	42	27
R5X033	1/2" x 1/2"	70	53	6,35	26	74	42	30
R5X034	3/4" x 3/4"	79	60	10,85	32	84	49	38
R5X035	1" x 1"	87	68	15,74	39	92	49	46
R5X036	1"1/4 x 1"1/4	92	81	22,19	49	110	59	53



R6TG

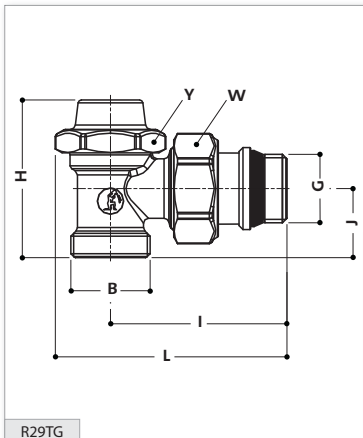
Código	GxB	H	I	J	K	L	M	W
R6X032	3/8" x 3/8"	69	51	6,72	22	72	42	27
R6X033	1/2" x 1/2"	73	52	7,38	26	76	42	30
R6X034	3/4" x 3/4"	86	55	10,48	32	81	49	38
R6X035	1" x 1"	93	69	15,11	39	106	49	46
R6X036	1"1/4 x 1"1/4	97	84	23,39	49	135	59	53



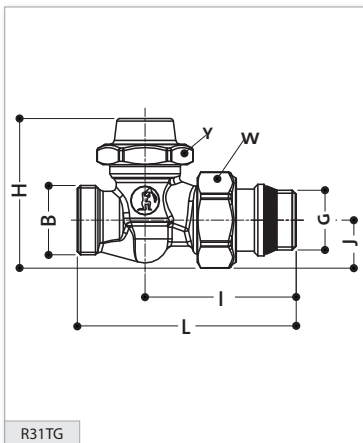
Fluido: Agua caliente

Temperatura máxima de ejercicio: 110°C

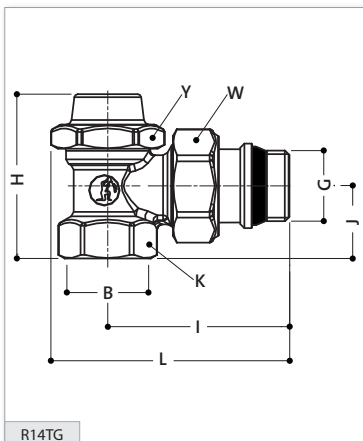
Presión máxima de ejercicio para aplicaciones manuales: PN16



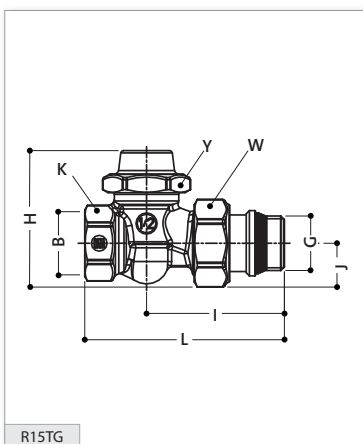
Código	GxB	H	I	J	L	Y	W
R29X032	3/8" x 16	48	53	5,34	70	30	30
R29X033	1/2" x 16	48	53	5,34	70	30	30
R29X034	1/2" x 18	51	54	5,62	71	30	30
R29X035	3/4" x 18	54	60	9,53	79	38	35
R29X036	3/4" x 22	61	60	10,04	79	38	35



Código	GxB	H	I	J	L	Y	W
R31X032	3/8" x 16	52	52	5,87	75	30	30
R31X033	1/2" x 16	52	52	5,87	75	30	30
R31X034	1/2" x 18	52	52	6,07	77	30	30
R31X035	3/4" x 18	62	54	11,24	81	38	35
R31X036	3/4" x 22	62	54	12,42	85	38	35



Código	GxB	H	I	J	K	L	Y	W
R14X032	3/8" x 3/8"	44	50	4,99	22	65	27	27
R14X033	1/2" x 1/2"	48	53	5,86	26	70	30	30
R14X034	3/4" x 3/4"	54	60	8,86	32	79	38	35
R14X035	1" x 1"	72	68	13,74	39	90	46	40
R14X036	1" 1/4 x 1" 1/4	80	80	21,06	49	108	53	46



Código	GxB	H	I	J	K	L	Y	W
R15X032	3/8" x 3/8"	48	51	5,24	22	71	27	27
R15X033	1/2" x 1/2"	52	52	6,59	26	76	30	30
R15X034	3/4" x 3/4"	62	55	9,59	32	81	38	35
R15X035	1" x 1"	78	69	15,61	39	106	46	40
R15X036	1" 1/4 x 1" 1/4	86	78	22,97	49	119	53	46



